

Admission par voie universitaire

15 grandes écoles d'ingénieurs
de haut niveau scientifique

The logo for GEI-UNIV is contained within a white circle with a thin gold border. It features the text "GEI-UNIV" in a bold, black, sans-serif font. To the right of the text is a graphic consisting of a series of colored dots (red and blue) arranged in a diagonal line that curves upwards and to the right.

GEI-UNIV

The background of the entire page is a photograph of a modern university building's interior. It shows a long, bright hallway with a high, vaulted glass and metal ceiling. The walls are white with blue accents. In the center, there is a wooden staircase with a white railing. The overall atmosphere is clean, bright, and architectural.

**NOTICE
INFORMATIVE 2025**



Et pourquoi pas vous ?

Étudiants universitaires suivant un cursus scientifique et désireux de vous orienter en école d'ingénieur, le processus d'admission GEI-UNIV n'attend que vous !

GEI-UNIV est une procédure d'admission par voie universitaire qui regroupe les 15 grandes écoles d'ingénieur suivantes :

École nationale des ponts et chaussées	IMT Atlantique
ISAE-SUPAERO	ENSAE Paris
ENSTA Paris	Chimie ParisTech
Télécom Paris	École polytechnique
MINES Paris	Arts et Métiers
MINES Saint Etienne	ESPCI Paris
MINES Nancy	SupOptique
ESTP	

Ce processus d'admission permet aux étudiants inscrits à l'université et suivant une formation universitaire en Licence 3 ou Master 1 de faire acte de candidature à ces 15 écoles d'ingénieur de très haut niveau scientifique.

Ne pratiquez pas d'autocensure car cette formation est très souvent et à tort, perçue comme élitiste. « Ouvrez-vous de nouvelles perspectives et faites de votre parcours universitaire un tremplin pour intégrer une grande école d'ingénieur » !

Source : Article de L'Étudiant « GEI-UNIV : de la fac à l'école d'ingénieurs, il n'y a qu'un pas », Février 2019.

En 3 mots, c'est...

... **une opportunité**. Celle de rejoindre une formation d'ingénieur à laquelle vous ne vous destiniez pas initialement et qui couvre, entre autres, les volets scientifique, technique et économique caractérisant la passerelle entre la science et l'entreprise.

« C'est une alternative, celle d'offrir la possibilité à des étudiants inscrits à l'université de postuler à ces grandes écoles d'ingénieur reconnues pour leur excellence en France et à l'international. Offrir d'autres débouchés et une double compétence, managériale et technique, recherchée à la fois par les entreprises et la haute administration publique ».

Rosalinda Solotareff, directrice des masters à l'ENSAE Paris – Live GEI-UNIV/Campus Channel, Janvier 2019

.... Apprécier la **diversité** et ce que vous avez à y gagner ! Être formé aux métiers de l'ingénieur au sein de la grande variété des domaines, des parcours et des

carrières proposés par l'ensemble des 15 écoles. Parmi ceux-ci : l'aérospatial, les technologies de l'information, les télécommunications, la gestion, l'administration, l'économie, etc.

La diversité des profils que représente la pépinière universitaire, est également largement appréciée par les écoles qui recherchent des profils atypiques et à fort potentiel. Les étudiants universitaires issus d'horizons variés représentent une vraie valeur ajoutée dans les promotions.

... exprimer votre **talent** et être accompagné dans votre projet professionnel tout en valorisant votre formation universitaire.

Les candidats universitaires savent faire preuve d'autonomie, d'adaptation et de prise d'initiative ; ils savent travailler en équipe et ont pu développer à travers leurs parcours (stage, emploi, etc.), des compétences et une ouverture d'esprit particulièrement prisées par les écoles.

Vous hésitez encore ?

Lisez et relisez donc les mots (encourageants) des Directeurs de Formation :

« N'hésitez pas, postulez, vous avez vos chances, vos profils sont souhaités par nos écoles »

« Les notes, la progression et la motivation sont étudiées, il ne faut pas hésiter, il n'y a rien à perdre »

« La variété des profils fait écho à la variété des écoles et des formations »

« Les notes de l'écrit ne représentent qu'un élément du recrutement et seront étudiées en regard du dossier académique »

Si vous êtes convaincus, et nous savons que vous l'êtes, voici quelques informations utiles :

- Pour faciliter les démarches administratives, les 15 écoles proposent une inscription commune.
- Les épreuves écrites sont mutualisées pour 14 écoles
- Les frais de gestion du dossier sont de 110 euros pour l'ensemble des 15 écoles.

De plus :

- Les épreuves écrites sont conçues en regard des programmes de formation des licences.
- L'étude de la candidature se fait sur la base du dossier académique ainsi que sur les résultats des épreuves écrites, chaque école appréciant individuellement l'un comme l'autre de ces paramètres.

Lancez-vous ! L'excellence est votre choix.

Informations complémentaires sur le site
www.geiuniv.com

Table des matières

I-	GÉNÉRALITÉS	4
1-	QU'EST-CE QUE GEI-UNIV ?	4
2-	ÉTAPES DU PROCESSUS DE RECRUTEMENT	4
3-	STATISTIQUES 2024	4
II-	SE METTRE EN RELATION AVEC GEI-UNIV.....	4
1-	COMMUNICATION AVEC L'OPERATEUR DU PROCESSUS D'ADMISSION GEI-UNIV	4
	<i>Contact avant inscription</i>	<i>4</i>
	<i>Contact après inscription.....</i>	<i>5</i>
2-	PROTECTION DONNEES PERSONNELLES	5
III-	INFORMATIONS SUR LE PROCESSUS DE L'INSCRIPTION À L'ADMISSION	5
1-	CALENDRIER.....	5
2-	CENTRES D'ECRITS	6
3-	CLASSEMENT DES VŒUX	6
IV-	NOMBRE DE PLACES OFFERTES (A TITRE INDICATIF)	7
V-	CONDITIONS D'ÉLIGIBILITÉ.....	7
1-	PROFIL CANDIDAT.....	7
	<i>Critères de candidatures généraux.....</i>	<i>7</i>
	<i>Critères de candidatures spécifiques.....</i>	<i>8</i>
2-	CAS PARTICULIERS	8
3-	RECRUTEMENT INTERNATIONAL	8
	ANNEXE 1 : CRITERES D'ADMISSION POUR LES TITULAIRES D'UNE L3.....	9
	ANNEXE 2 : CRITERES D'ADMISSION POUR LES TITULAIRES D'UN M1	11
VI-	MODALITÉS D'INSCRIPTION.....	12
1-	PLATEFORME D'INSCRIPTION	12
2-	SAISIE DES INFORMATIONS SUR LA PLATEFORME D'INSCRIPTION	12
	<i>Double licence</i>	<i>13</i>
	<i>Aménagement d'épreuves.....</i>	<i>13</i>
	<i>Apprentissage.....</i>	<i>13</i>
	<i>Lettre de motivation</i>	<i>13</i>
	<i>Lettre de recommandation.....</i>	<i>13</i>
	<i>Dérogation aux épreuves écrites</i>	<i>14</i>
	<i>Récapitulatif de l'inscription.....</i>	<i>14</i>
3-	PIECES JUSTIFICATIVES	15
	<i>validation.....</i>	<i>16</i>
	<i>Attestation d'inscription</i>	<i>16</i>
4-	FRAIS DE GESTION DU PROCESSUS D'ADMISSION GEI-UNIV	16
VII-	ORAUX.....	17
1-	PROPOSITION D'ADMISSION	17
VIII-	ANNEXES : EPREUVES	18
1-	NOTIONS ESSENTIELLES DE MATHÉMATIQUES ET PHYSIQUE POUR LES EPREUVES SCIENTIFIQUES	18
2-	EXEMPLES DE QUESTIONS DE MATHÉMATIQUES (QCM 1).....	20
3-	EXEMPLES DE QUESTIONS DE PHYSIQUE (QCM 1).....	21
4-	EXEMPLES DE QUESTIONS D'EEA (ELECTRONIQUE, ELECTRICITE, AUTOMATIQUE) (QCM 2).....	22
5-	EXEMPLES DE QUESTIONS D'INFORMATIQUE (QCM 2).....	23
6-	EXEMPLES DE QUESTIONS DE SCIENCES DU VIVANT (QCM 2).....	24
7-	EXEMPLES DE QUESTIONS DE MECANIQUE (QCM 2).....	25
8-	EXEMPLES DE QUESTIONS DE GENIE CIVIL (QCM 2).....	26
9-	EXEMPLES DE QUESTIONS DE CHIMIE (QCM 2).....	27
10-	EXEMPLES DE QUESTIONS DE PROBA-STATS (QCM 2).....	28

I- GÉNÉRALITÉS

1- QU'EST-CE QUE GEI-UNIV ?

GEI-UNIV est le processus d'admission par lequel les étudiants universitaires inscrits en Licence 3 ou Master 1 peuvent postuler à 15 grandes écoles d'ingénieurs de haut niveau scientifique.

Il s'agit d'une procédure d'admission par voie universitaire et non d'un concours, excepté pour l'École polytechnique pour laquelle il s'agit nominativement et selon un arrêté ministériel d'un concours d'admission par voie universitaire.

Cette procédure d'admission regroupe les 10 écoles du Concours Commun Mines Ponts auxquelles se joignent 5 autres grandes écoles :

École nationale des ponts et chaussées	MINES Saint Etienne	École polytechnique
ISAE-SUPAERO	MINES Nancy	Arts et Métiers
ENSTA Paris	IMT Atlantique	ESPCI Paris
Télécom Paris	ENSAE Paris	SupOptique
MINES Paris	Chimie ParisTech	ESTP

2- ÉTAPES DU PROCESSUS DE RECRUTEMENT

Le recrutement GEI-UNIV s'opère en 3 étapes :

- l'inscription, unique pour les 15 écoles,
- les épreuves écrites, communes à l'ensemble des écoles sauf à l'École polytechnique et à l'ENSTA Paris pour son recrutement en L3,
- les épreuves orales, individuelles pour chaque école.

Le recrutement par admission sur titre universitaire est le résultat d'une sélection individuelle et sur dossiers.¹

3- STATISTIQUES 2024

Nombre de places offertes en 2024	Nombre de candidats inscrits en 2024	Nombre de candidats intégrés en 2024
330	620	193

II- SE METTRE EN RELATION AVEC GEI-UNIV

1- COMMUNICATION AVEC L'OPÉRATEUR DU PROCESSUS D'ADMISSION GEI-UNIV

CONTACT AVANT INSCRIPTION

Les candidats trouveront toutes les informations sur le processus d'admission et les modalités d'épreuves dans la notice du dispositif ainsi que sur le site internet www.geiuniv.com. En cas de doute sur leur éligibilité ou s'ils ont

¹ Les lettres de recommandation, les notes et les appréciations portées à l'écrit ou à l'oral font partie du dossier et ne sont pas communiquées aux candidats.

besoin d'informations complémentaires, ils devront envoyer leurs demandes de renseignements par courrier électronique à l'adresse suivante : contact@geiuniv.com.

Chaque échange doit préciser le nom et le prénom du candidat.

Pour toute demande spécifique ou relative au contenu des enseignements des écoles, les candidats pourront consulter directement le site des établissements.

CONTACT APRES INSCRIPTION

Dès que le candidat a initié sa candidature sur la plateforme d'inscription, les demandes de renseignements concernant l'inscription ou le dépôt des pièces justificatives doivent obligatoirement être envoyées via la rubrique « contact » de la plateforme d'inscription (messagerie SCEI, icône « enveloppe » en haut de l'écran).



En complément de cette notice, les candidats sont vivement incités à consulter régulièrement et durant toute la période de recrutement, le site internet www.geiuniv.com sur lequel le GIP CCMP communiquera des informations relatives au recrutement.

2- PROTECTION DONNEES PERSONNELLES

Les candidats sont informés que les données à caractère personnel collectées par le service gestionnaire de la procédure d'admission par voie universitaire GEI-UNIV sont destinées à la gestion des candidatures et des admissions.

En enregistrant son inscription, le candidat autorise automatiquement, sauf instruction contraire de sa part :

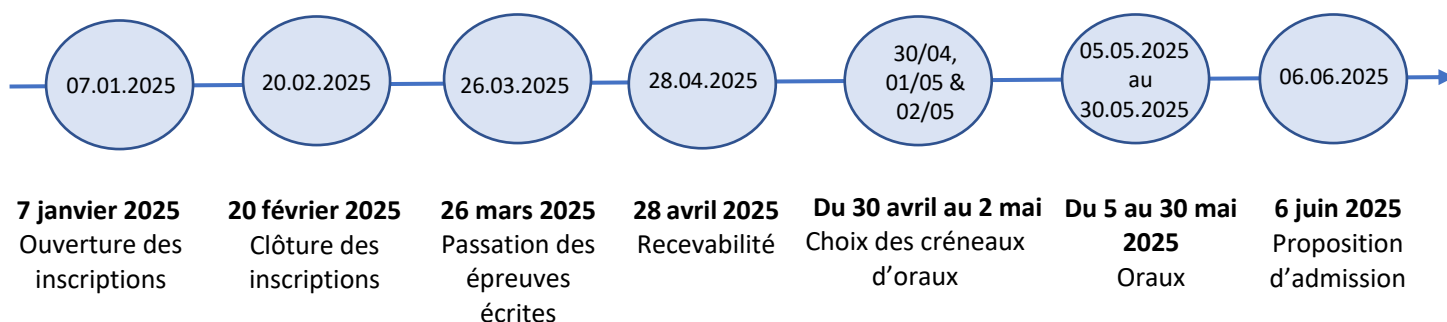
- La transmission de ses données aux écoles auxquelles il a postulé.
- L'utilisation de ses données par le GIP CCMP, les centres d'écrits, les écoles et le service gestionnaire de la plateforme d'inscription.

Les acteurs du processus d'admission s'engagent à assurer la protection des données conformément à la loi dite « informatique et liberté » du 9 janvier 1978 modifiée et au règlement (UE) 2016/679 du 27 avril 2016, dans le respect de l'ordonnance n°2005-1516 du 8 décembre 2005 relative aux échanges électroniques entre les usagers et les autorités administratives, notamment son article 9 portant création du « Référentiel Général de Sécurité » (RGS).

III- INFORMATIONS SUR LE PROCESSUS DE L'INSCRIPTION À L'ADMISSION

1- CALENDRIER

Les candidats sont tenus de respecter le calendrier pour chacune des étapes du processus de recrutement. Dans le cas contraire, le candidat endosse la responsabilité de voir sa candidature exclue du processus.



NB : En cas de force majeure, le calendrier pourra être réaménagé.

2- CENTRES D'ÉCRITS

Le processus d'admission GEI-UNIV ouvre 13 centres d'écrits, 12 en France métropolitaine et 1 en Outre-mer :

Ville de passation	Établissement hôte
Aix-en-Provence	Arts & Métiers
Angers	Arts & Métiers
Bordeaux (Talence)	Arts & Métiers
Brest	IMT Atlantique - Campus Brest
Châlons-en-Champagne	Arts & Métiers
Dijon	ESTP
Lille	Arts & Métiers
Montpellier	Faculté des sciences
Nouméa	Université de Nouvelle Calédonie
Orléans	ESTP
Paris (Villejuif)	Les Esselières
Saint-Etienne	MINES Saint-Etienne
Toulouse	ISAE-SUPAÉRO

Cette liste est fournie à titre indicatif. En cas de suppression d'un centre (pour nombre insuffisant d'inscrits, saturation du centre ou pour tout autre motif), GEI-UNIV déplacera les candidats dans un autre centre. En cas de problème d'affectation, le candidat sera automatiquement convoqué à Paris.

Une fois le centre d'écrit choisi, il ne sera plus possible d'en changer.

Les adresses des centres seront indiquées sur le site web et sur les convocations des épreuves écrites.

3- CLASSEMENT DES VŒUX

Le classement des vœux est obligatoire et les candidats devront impérativement classer toutes les écoles sélectionnées dans leur dossier lors de l'inscription.

Ce classement unique des vœux est pris en compte séparément, l'un par les écoles de GEI-UNIV et l'autre par les écoles de Centrale-Université. Pour GEI-UNIV, il est indicatif. Pour Centrale il est classant.

En effet, ce classement, par ordre de préférence de toutes les écoles que le candidat souhaite intégrer, peut être pour certaines écoles un élément d'appréciation et de motivation mais n'aura pas d'incidence sur les propositions d'intégration qui seront faites par la suite au candidat alors que pour d'autres écoles, le classement des vœux est intégré dans l'analyse des dossiers d'admission.

Les candidats devront se rendre sur le site www.geiuniv.com, rubrique "Vœux" pour accéder à l'application dédiée au classement des vœux.

Le classement doit s'effectuer entre le 7 janvier et le 6 avril 2025. Les candidats pourront exprimer, consulter ou modifier leur classement durant toute cette période.

IV- NOMBRE DE PLACES OFFERTES (à titre indicatif)

ÉCOLES	L3	M1	APPRENTISSAGE
École nationale des ponts et chaussées	10		
ISAE-SUPAERO	10	10	
ENSTA Paris	15	10	10
Télécom Paris	20		4
MINES Paris	6		
MINES Saint Etienne	5	5	
MINES Nancy	5	5	
IMT Atlantique	55	10	
ENSAE Paris	16		
Chimie ParisTech	10	5	
École polytechnique	32*		
Arts et Métiers Paris**	36	5	5
ESPCI Paris	6		
SupOptique	10	5	
ESTP	35	25	

* 32 places pour les étudiants français + quelques places pour les étudiants internationaux.

** Arts et Métiers : les candidats GEI sont répartis dans les campus de province (il n'y a pas de 1^{ère} année sur le campus de Paris). Ils auront à exprimer leur souhait lors de l'entretien oral. L'affectation se fera en fonction de leurs vœux, de leur lieu de résidence et des places disponibles.

V- CONDITIONS D'ÉLIGIBILITÉ

En cas de doute sur son éligibilité, le candidat peut prendre contact à l'adresse : contact@geiuniv.com avant de s'inscrire.

Par ailleurs, les candidats ne peuvent pas faire acte de candidature à une même formation diplômante par deux voies d'accès différentes.

1- PROFIL CANDIDAT

CRITERES DE CANDIDATURES GENERAUX

Pour pouvoir postuler, les candidats doivent nécessairement :

- être inscrits à l'université durant l'année universitaire 2024-2025, en 3^{ème} année de licence (L3) / Bachelor international ou 1^{ère} année de Master (M1),
- suivre une formation universitaire scientifique (ou économique pour l'ENSAE Paris),
- préparer un diplôme universitaire de Licence ou Master²,
- ne pas avoir effectué 2 ans de classes préparatoires³,
- ne pas être inscrit en parallèle au CCMP.

² L'intégration dans une école est soumise à l'obtention du diplôme de licence et à la validation des semestres suivis.

³ Les candidats ayant effectués 2 ans de CPGE pourront, sous certaines conditions, postuler à 4 écoles du réseau. Ils doivent prendre contact avec l'opérateur GEI-UNIV avant de s'inscrire. Les candidats n'ayant effectué qu'une année de CPGE et s'étant volontairement réorientés peuvent postuler au processus d'admission.

CRITERES DE CANDIDATURES SPECIFIQUES

Certaines écoles du processus d'admission appliquent des critères sélectifs d'âge, de moyennes ou de mentions qui figurent dans le tableau « critères d'admission » *pages 9, 10 et 11*.

Avant de sélectionner une école lors de l'inscription, les candidats doivent veiller à respecter ces critères.

2- CAS PARTICULIERS

Les étudiants dont le profil ne respecte pas strictement les critères cités ci-dessus (ou n'étant pas issus d'un parcours universitaire post-Bac en 3 ans pour la Licence et 4 ans pour le Master) doivent prendre contact avec GEI-UNIV avant de s'inscrire à l'adresse suivante : contact@geiuniv.com.

Cette mesure concerne notamment les étudiants issus des formations de type CPES, PEIP, prépa intégrée, ceux qui ont déjà candidaté une première fois au processus d'admission, ceux qui ont déjà passé des concours d'ingénieurs, les candidats en licence professionnelle, etc.

Il n'est pas possible de s'inscrire aux Concours et à GEI-UNIV en même temps. Votre dossier ne sera pas recevable.

Les BUT ne sont pas éligibles à la procédure GEI-UNIV. Ils devront se réorienter en L3 pour pouvoir s'inscrire à GEI-UNIV.

3- RECRUTEMENT INTERNATIONAL

Le processus d'admission GEI-UNIV s'adresse également aux étudiants qui étudient dans une université à l'international.

Toutefois, le réseau ParisTech dispose d'accords de recrutement avec des universités dans les 5 pays suivants : Argentine, Brésil, Chine, Colombie et Russie, <https://www.paristech.fr/fr/international/partenariats-internationaux>. Les étudiants dont les établissements bénéficient de ces accords ne doivent pas postuler à GEI-UNIV.

De même, certaines écoles de GEI-UNIV, ont leur propre filière de recrutement à l'international.

Les candidats concernés par le recrutement international doivent se renseigner auprès du responsable des relations internationales de leur université et auprès des écoles visées avant de s'inscrire pour vérifier les voies de recrutement dédiées.

ANNEXE 1 : CRITERES D'ADMISSION POUR LES TITULAIRES D'UNE L3

ÉCOLE	ÉTUDE	MENTIONS ET MOYENNES
École nationale des ponts et chaussées	- être inscrit en dernière année de Licence (<i>Licence délivrée par une Université membre de la Conférence des Présidents d'Université ou diplôme équivalent de l'espace européen de l'enseignement supérieur</i>). - être âgé de moins de 22 ans au 1 ^{er} Janvier de l'année de la passation des épreuves.	Minimum mention B pour chaque année universitaire
ISAE-SUPAÉRO	- licence obtenue en 3 années d'études supérieures, sauf circonstances exceptionnelles à justifier	Minimum mention AB pour chaque année universitaire
ENSTA Paris	- licence obtenue en 3 années d'études supérieures, sauf circonstances exceptionnelles à justifier	Minimum mention AB et 14 de moyenne à l'une des trois années universitaires
Télécom Paris	- licence obtenue en 3 années d'études supérieures, sauf circonstances exceptionnelles à justifier. - licence mécanique refusée	Minimum mention AB sur la dernière année universitaire
MINES Paris	- licence obtenue en 3 années d'études supérieures, sauf circonstances exceptionnelles à justifier	Minimum mention B ou TB pour chaque année universitaire
MINES Saint Etienne	- licence obtenue en 3 années d'études supérieures, sauf circonstances exceptionnelles à justifier	Minimum mention B ou classement dans le premier tiers des étudiants suivant le même cursus pour chaque année universitaire
MINES Nancy	- licence obtenue en 3 années d'études supérieures, sauf circonstances exceptionnelles à justifier	Minimum mention B pour chaque année universitaire
IMT Atlantique	- licence obtenue en 3 années d'études supérieures, sauf circonstances exceptionnelles à justifier	Minimum mention AB
ENSAE Paris	- licence obtenue en 3 années d'études supérieures, sauf circonstances exceptionnelles à justifier ⁴	Minimum mention AB sur chacune des années universitaires et 14 de moyenne à l'une des trois années universitaires
Chimie ParisTech	- licence obtenue en 3 années d'études supérieures, sauf circonstances exceptionnelles à justifier	Licence : minimum mention B
École polytechnique	<p>Conditions de recevabilité communes aux candidats français et aux candidats étrangers étudiants en France</p> <ul style="list-style-type: none"> - Doivent avoir obtenu le baccalauréat ou un titre exigé pour l'accès à l'enseignement supérieur dans un pays étranger moins de trois ans avant le 1er janvier de l'année du concours, sauf circonstances dûment justifiées ; - Ne doivent ni avoir été inscrits en France en seconde année d'une classe préparatoire aux écoles d'ingénieurs, ni avoir été ou être inscrits dans une grande école scientifique en France ; - Doivent être inscrits en France dans une université en troisième année de licence de sciences ou de sciences et technologie ou en magistère portant sur l'une ou plusieurs des mentions suivantes : mathématiques, informatique, mécanique, physique, chimie ou une mention jugée équivalente par la commission d'admissibilité. <p>-Licence obtenue en 3 années d'études supérieures, sauf circonstances exceptionnelles à justifier</p> <p>- Remplir les conditions d'aptitude physique fixées par le ministère de la défense</p> <p>Conditions spécifiques aux candidats français</p> <ul style="list-style-type: none"> - L'année de la passation des épreuves, être âgé de plus de 17 ans au 1/09 et moins de 23 ans au 1/01 - Les étudiants français effectuant des études supérieures scientifiques à l'étranger sont autorisés à concourir à la fin de leur troisième année d'études universitaires. Les conditions de diplômes exigées ci-dessus sont remplacées 	Moyenne égale ou supérieure à 13 sur 20 en année L2.

⁴ Circonstances exceptionnelles : raisons médicales, césure universitaire etc.

	<p>par des conditions équivalentes sur les diplômes sanctionnant les trois premières années dans leur université d'origine.</p> <p>Conditions spécifiques aux candidats étrangers</p> <ul style="list-style-type: none"> - L'année de la passation des épreuves, être âgé de moins de 25 ans au 1/01 - Doivent avoir effectué leur deuxième année de licence de sciences ou de sciences et technologie dans un établissement d'enseignement supérieur français 	
Arts & Métiers Paris	<ul style="list-style-type: none"> - licence obtenue en 3 années d'études supérieures, sauf circonstances exceptionnelles à justifier - les candidats ne peuvent postuler plus de 2 fois à l'admission à Arts et Métiers, quelle que soit la voie d'admission 	/
ESPCI Paris	<ul style="list-style-type: none"> - licence obtenue en 3 années d'études supérieures, sauf circonstances exceptionnelles à justifier - seules les profils Physique, Chimie et Physico-Chimie sont étudiés 	Minimum mention B pour chaque année universitaire
SupOptique	<ul style="list-style-type: none"> - licence obtenue en 3 années d'études supérieures, sauf circonstances exceptionnelles à justifier 	Minimum mention AB pour chaque année universitaire
ESTP	<ul style="list-style-type: none"> - licence obtenue en 3 années d'études supérieures, sauf circonstances exceptionnelles à justifier - les candidats ne peuvent postuler plus de 2 fois à l'admission à l'ESTP, quelle que soit la voie d'admission 	/

ANNEXE 2 : CRITERES D'ADMISSION POUR LES TITULAIRES D'UN M1

ÉCOLE	ÉTUDE	MOYENNE REQUISE
ISAE-SUPAERO	- master 1 validé en 4 années d'études supérieures, sauf circonstances exceptionnelles à justifier	Minimum 12 de moyenne pour la licence et le M1
ENSTA Paris	- master 1 validé en 4 années d'études supérieures, sauf circonstances exceptionnelles à justifier	Minimum 12 de moyenne et 14 de moyenne à l'une des quatre années universitaires
Télécom Paris	- master 1 validé en 4 années d'études supérieures, sauf circonstances exceptionnelles à justifier - master mécanique refusé	Minimum 12 de moyenne pour la licence et le M1
MINES Saint Etienne	- master 1 validé en 4 années d'études supérieures, sauf circonstances exceptionnelles à justifier	Minimum 14 de moyenne ou classement dans le premier tiers des étudiants suivant le même cursus.
MINES Nancy	- master 1 validé en 4 années d'études supérieures, sauf circonstances exceptionnelles à justifier	Minimum 14 de moyenne en L3 et M1
IMT Atlantique	- master 1 validé en 4 années d'études supérieures, sauf circonstances exceptionnelles à justifier	Minimum 12 de moyenne en L3 et M1
Chimie ParisTech	- master 1 validé en 4 années d'études supérieures, sauf circonstances exceptionnelles à justifier	Minimum 12 de moyenne en L3 et 14 M1
Arts & Métiers Paris	- master 1 validé en 4 années d'études supérieures, sauf circonstances exceptionnelles à justifier	/
SupOptique	- master 1 validé en 4 années d'études supérieures, sauf circonstances exceptionnelles à justifier	Minimum 12 de moyenne en L3 et M1
ESTP	- master 1 validé en 4 années d'études supérieures, sauf circonstances exceptionnelles à justifier	/

Pour les L3 et les M1, lorsque la moyenne concerne la dernière année, il s'agit du semestre déjà évalué.

VI- MODALITÉS D'INSCRIPTION

Les inscriptions au processus d'admission GEI-UNIV se font uniquement en ligne du mardi 7 janvier 2025 au jeudi 20 février 2025 17h00 (heure française métropolitaine).

Aucune inscription ne sera acceptée après le jeudi 20 mars 2025 à 17h00.

1- PLATEFORME D'INSCRIPTION

La plateforme d'inscription est accessible depuis le site web : www.geiuniv.com, rubrique « Inscription ».

Les candidats seront alors redirigés vers le site du Service Concours Écoles d'Ingénieurs (SCEI) pour s'inscrire. La constitution du dossier sur la plateforme d'inscription est commune au concours Écoles Centrale - Université. Toutefois, les candidats doivent être vigilants et prendre connaissance de chacune des notices associées aux processus d'admission auxquels ils s'inscrivent.

Les candidats doivent impérativement s'inscrire en ligne et déposer sur le site les copies numériques des documents demandés. Aucune candidature ne sera retenue si elle n'a pas fait l'objet d'une inscription en ligne et aucun document au format papier ne sera pris en compte.

Il est rappelé que les candidats ne sont pas autorisés à faire acte de candidature à une même formation diplômante par plusieurs voies d'accès, sous peine de radiation de la procédure commune d'admission universitaire.

Lors de l'inscription, et pour l'ensemble des procédures considérées, sont fournis au candidat un numéro d'inscription unique et un code-signature confidentiel, nécessaires pour tout accès au serveur jusqu'à l'intégration du candidat dans une école.

En cas d'omission ou d'erreur dans le téléversement de certaines pièces, les candidats seront contactés afin de régulariser leur situation. Les dossiers non régularisés dans les délais impartis seront annulés et les frais de gestion de dossier non remboursés.

Les informations fournies par le candidat engagent sa responsabilité. En cas de fausse déclaration, le candidat s'expose à des sanctions pouvant aller jusqu'à l'exclusion de la procédure et la perte du bénéfice éventuel de l'intégration dans une école. Après la saisie des informations demandées, le candidat en vérifiera l'exactitude et apportera, le cas échéant, les modifications nécessaires.

Le candidat devra, pendant toute la durée de la procédure d'admission, tenir à jour ses coordonnées (adresse postale, adresse électronique, n° de téléphone, etc.) sur son dossier d'inscription. Il pourra également consulter son dossier à tout moment à l'aide de son code-signature confidentiel.

Les candidats doivent, par ailleurs, pouvoir être contactés facilement durant toute la session de recrutement, y compris entre la fin des écrits et le début des épreuves orales, pour permettre le bon déroulement du processus de recrutement. Ils doivent consulter régulièrement leurs mails, les courriers indésirables et la messagerie SCEI.

Si le candidat rencontre un problème technique au moment de son inscription (par exemple pour le dépôt d'une pièce justificative), il devra envoyer un message à GEI-UNIV via la rubrique « contact » (icône enveloppe en haut à droite de l'écran) de la plateforme d'inscription.

2- SAISIE DES INFORMATIONS SUR LA PLATEFORME D'INSCRIPTION

Les candidats doivent fournir un certain nombre d'informations et joindre les pièces justificatives requises. Après la saisie des informations, les candidats en vérifieront l'exactitude et apporteront, le cas échéant, les modifications nécessaires.

Une fois l'inscription débutée, pour toute question ou information sur l'inscription, les candidats devront utiliser la boîte de messagerie du SCEI (boîte de messagerie accessible via le dossier d'inscription) et adresser leur message au processus d'admission GEI-UNIV, en charge de l'inscription.

DOUBLE LICENCE

Les candidats suivant une double licence universitaire doivent l'indiquer sur la plateforme d'inscription afin que l'information soit transmise aux jurys.

Les relevés de notes des 2 formations seront à transmettre dans les pièces justificatives.

AMENAGEMENT D'ÉPREUVES

Les candidats en situation de handicap ou atteint d'une maladie chronique peuvent, sous certaines conditions, bénéficier d'un aménagement d'épreuves. Ils doivent impérativement contacter GEI-UNIV à l'adresse contact@geiuniv.com pour faire une demande d'aménagement.

Ils recevront une fiche d'aménagement qui devra être dûment complétée, datée, signée et tamponnée par un médecin assermenté, accompagné du courrier officiel ou de l'arrêté de désignation du médecin par la CDAPH. Cette fiche est à renvoyer avant la clôture des inscriptions à l'adresse contact@geiuniv.com.

Toute demande non manifestée durant la période d'inscription ne sera pas traitée, sauf circonstances particulières.

Si les candidats ont coché plusieurs processus d'admission sur la plateforme d'inscription, ils devront faire une demande d'aménagement d'épreuves auprès de chacun des processus d'admission auxquels ils sont inscrits.

Concernant les épreuves écrites, les demandes seront étudiées en liaison avec les candidats. Le directeur général du GIP CCMP est souverain concernant les mesures qui seront appliquées. Le candidat en sera informé.

Concernant les épreuves orales, la fiche d'aménagement et les mesures accordées pour l'écrit seront transmises aux jurys de chacune des écoles sélectionnées dans le dossier du candidat. Chaque école est souveraine quant aux aménagements accordés à l'oral. Si nécessaire, elles contacteront directement les candidats.

APPRENTISSAGE

Trois écoles du processus d'admission GEI-UNIV proposent une formation par apprentissage, l'ENSTA Paris, Arts et Métiers (campus d'Angers) et Télécom Paris. Si le candidat est intéressé par la voie apprentissage il pourra l'indiquer sur la plateforme d'inscription.

Il est rappelé que la voie apprentissage est accessible également aux candidats étrangers (hors Union Européenne) dès lors qu'ils sont en France depuis plus d'un an, au 1^{er} septembre 2023.

LETTRE DE MOTIVATION

Les candidats doivent fournir une lettre de motivation de préférence en français ou sinon en anglais en incluant leur projet professionnel. Si le candidat n'a pas encore d'idée de projet, il est invité à évoquer ses intérêts personnels, ses passions etc.

Si le candidat est en double licence, il devra préciser dans la lettre de motivation sa licence principale et sa licence secondaire.

LETTRE DE RECOMMANDATION

Les candidats doivent fournir deux lettres de recommandation en français ou en anglais pour l'ensemble des écoles de GEI-UNIV. Ils doivent en fournir une troisième s'ils postulent à l'École polytechnique et/ou à l'ENSTA Paris (pour le recrutement en L3). Ces dernières accèderont donc aux trois lettres.

La lettre est à remplir par le référent et devra être déposée au format PDF dans le dossier du candidat avant la clôture des inscriptions.

Le référent doit respecter la convention de nom des pièces justificatives décrite page 14 de cette notice.

Comment déposer ses lettres de recommandation sur la plateforme SCEI ?

Les candidats devront, sur la plateforme d'inscription, communiquer les adresses courriel de leurs référents. Dans un premier temps, un seul encart référent apparaît. Le candidat doit ajouter l'adresse mail du référent et valider pour qu'un deuxième encart référent apparaisse, puis renouveler l'opération pour une troisième lettre si nécessaire.

Les référents recevront par mail la procédure à suivre pour créer leur compte. Une fois connecté à leur compte, ils devront télécharger le modèle de lettre de recommandation. Cette lettre devra être remplie puis redéposer dans le dossier de candidature du candidat. Cette procédure est uniquement décrite en français.

Dans le cas où un référent non francophone ne pourrait pas la suivre, il devra nous écrire directement à l'adresse suivante contact@geiuniv.com. Nous lui enverrons la lettre de recommandation à remplir. Enfin il devra nous la renvoyer par mail pour que nous puissions la téléverser sur le dossier du candidat.

La lettre devra être renvoyée avant la clôture des inscriptions. Merci de le rappeler à vos référents.

Toutefois, le candidat devra au préalable renseigner l'adresse mail du référent dans l'encart dédié. Les candidats ne sont pas autorisés à envoyer leurs lettres de recommandation par mail à cette adresse.

DEROGATION AUX EPREUVES ECRITES

Si le candidat se trouve dans l'incapacité de se présenter aux épreuves écrites pour des raisons médicales ou académiques, il devra faire une demande de dérogation à l'adresse contact@geiuniv.com. Celle-ci doit indiquer la raison de la demande de dérogation et être impérativement accompagnée d'un justificatif. La demande peut se faire jusqu'à la veille des épreuves écrites pour les raisons médicales et jusqu'à 1 mois pour les raisons académiques.

La demande sera automatiquement validée par l'opérateur GEI-UNIV dès lors qu'elle est bien fondée. Parmi les cas de dérogation autorisés se trouvent : les candidats en échange universitaire à l'étranger, les candidats en stage, les candidats ayant un partiel universitaire à la date des épreuves, etc. En cas d'irrégularité dans la demande, le candidat sera contacté via la messagerie SCEI.

Les candidats étudiant dans une université à l'étranger et éligibles au processus d'admission GEI-UNIV pourront également faire une demande de dérogation aux épreuves écrites. Leurs dossiers seront transmis aux jurys qui décideront de leur admissibilité aux oraux.

RECAPITULATIF DE L'INSCRIPTION

Le récapitulatif de l'inscription est généré automatiquement sur la plateforme d'inscription. Il reprend toutes les informations saisies par le candidat. Le code servant à signer électroniquement le dossier se trouve au bas de ce document et devra être indiqué dans la rubrique « confirmation d'inscription » de la plateforme d'inscription.

Le candidat doit impérativement signer son dossier avant la clôture des inscriptions. La mention « dossier signé » apparaît à l'écran.

Après avoir signé le dossier de candidature, certaines rubriques ne seront plus modifiables par le candidat. S'il souhaite les modifier il devra envoyer un message à GEI-UNIV via la messagerie SCEI.

La validation du dossier est indépendante du dépôt des lettres de recommandation par les référents. Ainsi, les candidats doivent impérativement signer leur dossier avant la clôture et ce même si toutes les lettres de recommandation ne sont pas déposées dans le dossier.

À chaque nouvelle modification, le candidat devra re-signer son dossier. Il est de la responsabilité du candidat de s'assurer que le dossier soit signé à la clôture des inscriptions.

Tout dossier non signé à la clôture sera annulé et les frais ne seront pas remboursés.

3- PIECES JUSTIFICATIVES

Les documents doivent être fournis au format PDF, la taille de chaque document ne devant pas dépasser 2Mo ; un seul fichier doit être fourni par pièce demandée.

Les documents devront impérativement être nommés selon la convention de nom suivante (sans caractères spéciaux, ni accents) :

VOTRE NOM_NOM DE LA PIÈCE >> exemple : DUPONT_ID

Le non-respect de cette consigne pourra entraîner le rejet du dossier.

Les documents à téléverser sont de deux natures : les pièces administratives et les pièces pédagogiques.

PIÈCES ADMINISTRATIVES	
<ul style="list-style-type: none"> le certificat de scolarité de l'année en cours (NOM_CERSCO) 	
<ul style="list-style-type: none"> la photocopie recto-verso de la carte nationale d'identité ou du passeport en cours de validité (NOM_ID ou NOM_PASS) 	<p><i>Ces documents doivent être en cours de validité durant tout le processus de recrutement (de l'inscription à l'intégration).</i></p> <p><i>Le titre de séjour n'est pas accepté.</i></p>
<ul style="list-style-type: none"> pour les candidats de nationalité française : copie du certificat de la JDC (NOM_JDC) 	<p><i>L'attestation d'initiation aux alertes et premiers secours n'est pas acceptée.</i></p>
<ul style="list-style-type: none"> pour les candidats boursiers : l'attestation définitive de bourse (NOM_BOURSE) 	<p><i>L'attestation conditionnelle de bourse n'est pas acceptée. Seules les bourses de l'Enseignement Supérieur français sont acceptées.</i></p>
<ul style="list-style-type: none"> pour les candidats pupilles de la Nation : l'extrait de l'acte de naissance (NOM_PUP) 	
<ul style="list-style-type: none"> pour les candidats inscrits à l'X, le certificat médical de l'X (NOM_CERTX) 	<p><i>Modèle imposé à télécharger sur la plateforme d'inscription.</i></p>
PIÈCES PÉDAGOGIQUES	
<ul style="list-style-type: none"> le diplôme du Baccalauréat (NOM_DIPBAC) 	<p><i>Attestation de réussite Baccalauréat.</i></p>
<ul style="list-style-type: none"> le relevé de notes du Baccalauréat (NOM_BAC) 	<p><i>Si le diplôme n'est pas rédigé en français, il devra impérativement être accompagné d'une traduction certifiée.</i></p>
<ul style="list-style-type: none"> les relevés de notes de tous les semestres des formations antérieures (NOM_NOTANT) 	<p><i>Fournir tous les relevés de notes post BAC.</i></p>
<ul style="list-style-type: none"> le relevé de notes du premier semestre de l'année en cours (NOM_NOTS5) 	<p><i>Si le candidat n'est pas en possession du relevé de notes du semestre 5 au moment de l'inscription, il devra le fournir directement aux jurys en cas de recevabilité à l'oral.</i></p>
<ul style="list-style-type: none"> pour les candidats étrangers (non francophones) : un justificatif de maîtrise de la langue française (B2 minimum) (NOM_CECRL) 	<p><i>Si le candidat étranger a effectué ses études en France, le diplôme du BAC ou d'université (en français) est suffisant.</i></p>
<ul style="list-style-type: none"> pour les candidats qui ont passé le TOEFL ou le TOEIC, le certificat (NOM_TOEFL ou NOM_TOEIC) ou un certificat d'anglais (NOM_ANG) 	<p><i>Document non obligatoire. Si le candidat est en possession d'un certificat, il est invité à le déposer.</i></p>
<ul style="list-style-type: none"> une lettre de motivation en français ou en anglais (NOM_MOTIV) : parler de votre projet personnel. 	<p><i>Commune à toutes les écoles GEI-UNIV sélectionnées à l'inscription.</i></p>

• un Curriculum Vitae (NOM_CV)	
• une demande de dérogation pour les candidats qui sont dans l'incapacité de se présenter aux épreuves écrites (NOM_DEROG)	<i>Cf. la rubrique concernée page 13.</i>
• tout autre document que le candidat souhaite porter à la connaissance des jurys (NOM_AUTRE)	Exemple : précisions sur le parcours académique, diplôme ou certification complémentaire, etc.
• 2 ou 3 lettres de recommandation en français ou en anglais (NOM_RECO)	Cf. la rubrique concernée page 12.
• Les programmes L1/L2 et le programme L3 (NOM_PROGL1/L2 et NOM_PROGL3)	Ces pièces justificatives sont demandées uniquement pour l'École polytechnique.

VALIDATION

Les candidats ne sont pas autorisés à déposer sous le libellé "autre" une des pièces requises citées ci-dessus.

La lisibilité et la conformité de chacune des pièces déposées dans le dossier de candidature sera vérifiée par l'opérateur du processus d'admission GEI-UNIV. Les candidats doivent vérifier que leur dossier soit signé, complet (frais d'inscription inclus) avant la date du 20/02/2025.

La vérification de l'ensemble des pièces peut s'étendre au-delà de la date de clôture des inscriptions. En cas d'anomalie, le candidat sera invité à régulariser son dossier dans un délai fixé.

Une fois vérifiées et validées, une coche de couleur verte apparaîtra devant les pièces administratives et les relevés de notes des semestres antérieurs. Les pièces administratives sont soumises à un contrôle de conformité et validité, d'où la mention validée qui correspond à la coche de couleur verte dans le dossier. Les pièces pédagogiques ne sont soumises qu'à un contrôle de conformité et de présence.

Les candidats doivent être particulièrement vigilants lors de la constitution du dossier. Tout dossier non conforme sera rejeté.

ATTESTATION D'INSCRIPTION

Une fois les pièces administratives déposées, le candidat aura accès à son attestation d'inscription⁵. Elle sera à télécharger dans le dossier d'inscription.

4- FRAIS DE GESTION DU PROCESSUS D'ADMISSION GEI-UNIV

Les candidats doivent s'acquitter des frais de gestion du dossier⁶ dont le montant est de 110 € (cent dix euros) pour l'ensemble des écoles du processus d'admission GEI-UNIV. Les candidats boursiers et pupilles de la nation sont exonérés de ces frais.

Les frais de gestion du dossier correspondent au traitement de la candidature effectué par les services administratifs et opérationnels du GIP CCMP.

Le paiement des frais doit s'effectuer durant la période d'inscription.

Les candidats disposent de 3 moyens de paiement :

- par carte bancaire, en ligne (à privilégier) : le candidat sera redirigé vers un site de paiement en ligne sécurisé et recevra un reçu de paiement par courriel.

⁵ L'attestation prouve l'inscription à la procédure GEI-UNIV. Elle permet notamment aux étudiants étrangers de poursuivre les démarches auprès des autorités locales en vue d'obtenir un visa. Elle ne doit pas être confondue avec la convocation.

⁶ Ils ne doivent pas être confondus avec les frais d'inscription dont les candidats devront s'acquitter en intégrant une école.

- par virement bancaire : le candidat devra établir son ordre de virement avant le lundi 17 février 2025 à 23h59, sinon par carte bancaire jusqu'au 20 février 2025 à 17h00.

Il devra télécharger le formulaire de paiement et utiliser les informations disponibles sur le site d'inscription. Il est impératif de respecter l'ordre NOM, PRÉNOM lors de l'émission du virement. Les frais de virement sont à la charge du candidat. Ils doivent être prévus lors du virement.

Les chèques ne sont pas acceptés.

Les candidatures n'ayant pas réglé les frais d'inscription avant la clôture des inscriptions seront annulées. En cas de renonciation, de démission ou de non-conformité des dossiers quel qu'en soit le motif, les frais de gestion et les frais spécifiques ne seront pas remboursés.

VII- ORAUX

1- PROPOSITION D'ADMISSION

Les propositions d'admission seront faites le **vendredi 6 juin 2025**. Les écoles peuvent constituer une liste principale d'admission ainsi qu'une liste complémentaire de candidats qui pourront être déclarés admis sous réserve de désistements sur la liste principale.

Les candidats devront contacter au plus tôt les écoles pour se prononcer sur la proposition qui leur est faite, les listes définitives d'admission seront établies au plus tard le **vendredi 20 juin 2025**.

L'intégration est soumise à la validation des semestres et à l'obtention du diplôme universitaire.

Le candidat devra également effectuer l'ensemble des démarches administratives auprès de l'école pour s'y inscrire.

Il n'existe pas d'annale pour le processus d'admission GEI-UNIV car ce n'est pas une préparation à un concours mais une sélection faite sur dossier.

VIII- ANNEXES : EPREUVES

1- NOTIONS ESSENTIELLES DE MATHÉMATIQUES ET PHYSIQUE POUR LES EPREUVES SCIENTIFIQUES

Ces notions sont données à titre indicatif

MATHÉMATIQUES

Logique élémentaire

Calcul des propositions, quantificateurs. Raisonnements par récurrence et par l'absurde.

Algèbre linéaire

Espaces vectoriels, applications linéaires, bases et dimension. Matrices, déterminants, systèmes linéaires. Valeurs et vecteurs propres, polynôme caractéristique, diagonalisation. Application aux équations et systèmes différentiels.

Analyse : fonctions d'une variable

Propriétés de l'ensemble \mathbb{R} : intervalle, voisinage, borne supérieure. Suites : limite (énoncé du critère de Cauchy), vitesse de convergence, récurrences $u_{n+1} = f(u_n)$. Séries numériques.

Fonctions numériques d'une variable réelle : limites et continuité, dérivabilité, formule des accroissements finis, monotonie et fonctions inverses, formules et inégalités de Taylor, développements limités, fonctions usuelles. Corps des nombres complexes, fonctions usuelles complexes (exponentielles ...)

Analyse : calcul intégral

Fractions rationnelles ; décomposition en éléments simples. Calcul de primitives : intégrale définie sur un intervalle fermé et borné, méthodes numériques. Formule de Taylor avec reste intégral. Fonction vectorielle d'une variable réelle dans \mathbb{R}^2 et \mathbb{R}^3 (propriétés métriques exclues). Courbes paramétrées dans \mathbb{R}^2 ou \mathbb{R}^3 . Équations différentielles linéaires du 1^{er} ordre et équations différentielles linéaires du 2^{ème} ordre à coefficients constants.

Analyse : fonctions de plusieurs variables

Calcul différentiel : fonctions de plusieurs variables. Dérivées partielles et application linéaire tangente. Formule de Taylor à l'ordre 2 : application à la discussion des extrema relatifs. Intégrales multiples (fonctions de 2 ou 3 variables). Calcul par intégrations successives et formule de changement de variables.

Analyse : Introduction à l'analyse fonctionnelle et applications

Suites et séries de fonctions, séries entières ; applications aux séries de Fourier. Convergences simple, absolue, uniforme, normale.

Intégrales sur un intervalle quelconque de \mathbb{R} , intégrales dépendant d'un paramètre. Exemples et applications (Fourier, Laplace).

Espaces euclidiens de dimension finie : produits scalaires, normes, bases orthonormées et orthonormalisation.

Opérateurs adjoints, hermitiens, unitaires et normaux.

Introduction à l'espace L^2

Base orthonormée dans L^2 , polynômes de Legendre, base trigonométrique

Applications aux séries de Fourier. Transformation de Fourier : définition et égalité de Plancherel.

PHYSIQUE

Système d'unités international, équations aux dimensions.

Mécanique

- Cinématique

Trajectoires, vitesse, accélération, rotation et translation d'un solide, changements de référentiel.

- Dynamique newtonienne

Principe d'inertie, principe fondamental, principe de l'action et de la réaction, référentiels galiléens et non galiléens, lois de conservation, forces et potentiels, champ de gravitation, forces centrales, petites oscillations.

- Fluides

Notion de pression, hydrostatique, description eulérienne, équation de continuité, équation du mouvement.

Thermodynamique

Premier principe, énergie interne, travail et chaleur. Transformations réversibles et irréversibles, deuxième principe, cycles de Carnot. Equations d'état, changements de phase, gaz parfaits, potentiels chimiques, réactions et équilibre chimiques, affinités, loi d'action de masse.

Électricité et magnétisme

- Electrostatique

Charge, loi de Coulomb, champ électrique, potentiel, théorème de Gauss, équilibre des conducteurs, capacité.

- Magnétisme

Champ magnétique, loi d'Ampère, action sur les courants, loi de l'induction de Faraday.

- Electrocinétique

Courant électrique, loi d'Ohm, conductivité, lois de Kirchhoff. Régimes variables, transitoires, oscillations libres et forcées, condensateurs, selfs, impédance complexe, résonance.

- Equations de Maxwell

Force de Lorentz, ondes planes électromagnétiques, rayonnement, ondes lumineuses, réflexion, réfraction, principe de Huygens, diffraction, interférences.

Physique atomique et moléculaire

- Mécanique quantique

Loi de Planck, atome de Bohr, relation de de Broglie, principe d'incertitude, fonction d'onde, équation de Schrödinger, états stationnaires, quantification de l'énergie.

- Structure de la matière

L'atome d'hydrogène, les éléments et la classification périodique, la molécule, l'état solide, notions de physique statistique.

2- EXEMPLES DE QUESTIONS DE MATHEMATIQUES (QCM 1)

4. On répond à une question de ce Q.C.M. en choisissant 1 à 5 assertions parmi les 5 proposées (numérotées de A à E).

Combien y a-t-il de façons de répondre à une question de ce Q.C.M. ?

- A. 1.
- B. 5.
- C. 25.
- D. 31.
- E. 32.

5. Soit $A = \begin{pmatrix} -3 & 1 & 1 & 1 \\ 1 & -3 & 1 & 1 \\ 1 & 1 & -3 & 1 \\ 1 & 1 & 1 & -3 \end{pmatrix}$.

- A. A est inversible.
- B. Le rang de A est 3.
- C. Le rang de A est 1.
- D. A est diagonalisable.
- E. -3 est valeur propre de A .

6. Soit $B = \begin{pmatrix} 1 & 2 & 3 \\ 0 & 2 & 2 \\ 0 & 0 & -1 \end{pmatrix}$.

A. B n'est pas inversible.

B. B est inversible et $B^{-1} = \begin{pmatrix} 1 & \frac{1}{2} & \frac{1}{3} \\ 0 & \frac{1}{2} & \frac{1}{2} \\ 0 & 0 & -1 \end{pmatrix}$.

C. B est inversible et $B^{-1} = \begin{pmatrix} 1 & -1 & 1 \\ 0 & \frac{1}{2} & 1 \\ 0 & 0 & -1 \end{pmatrix}$.

D. B est diagonalisable.

E. B est inversible et $B^{-1} = -\frac{1}{2}B^2 + B + \frac{1}{2}I_3$ où $I_3 = \begin{pmatrix} 1 & 0 & 0 \\ 0 & 1 & 0 \\ 0 & 0 & 1 \end{pmatrix}$.

3- EXEMPLES DE QUESTIONS DE PHYSIQUE (QCM 1)

35. Un cylindre infini de rayon R et d'axe (Oz) est chargé électriquement en surface avec une densité surfacique uniforme σ . Le problème est étudié en coordonnées cylindriques (r, θ, z) de base $(\vec{u}_r, \vec{u}_\theta, \vec{u}_z)$. On étudie le champ électrostatique \vec{E} créé en tout point M de l'espace par cette distribution. On note ε_0 la permittivité diélectrique du vide.
- L'invariance de la distribution de charge par rotation autour de (Oz) permet d'affirmer que \vec{E} est orienté selon \vec{u}_r .
 - L'invariance de la distribution de charge par rotation autour de (Oz) permet d'affirmer que la norme de \vec{E} ne dépend pas de θ .
 - Pour $r < R$, le champ \vec{E} est nul.
 - Pour $r > R$, la norme du champ électrique s'écrit $\|\vec{E}\| = \frac{\sigma R}{\varepsilon_0 r}$.
 - Le potentiel électrostatique V et le champ \vec{E} sont reliés par la relation $\vec{E} = -\text{grad} V$.
36. Un câble, modélisé par un cylindre infini de rayon R et d'axe (Oz) , est parcouru par un courant de densité volumique uniforme $\vec{j} = j\vec{u}_z$. Le problème est étudié en coordonnées cylindriques (r, θ, z) de base $(\vec{u}_r, \vec{u}_\theta, \vec{u}_z)$. On étudie le champ magnétostatique \vec{B} créé en tout point M de l'espace par cette distribution. On note μ_0 la permittivité magnétique du vide.
- Le plan $(M, \vec{u}_r, \vec{u}_z)$ est un plan de symétrie de la distribution de courant.
 - Le champ \vec{B} est dirigé selon \vec{u}_θ .
 - L'intensité du courant à travers une section du câble orthogonale à (Oz) s'écrit $I = \frac{j}{\pi R^2}$.
 - Pour $r < R$, la norme du champ magnétique s'écrit $\|\vec{B}\| = \frac{\mu_0 j r}{2}$.
 - Les lignes de champ magnétostatique sont des cercles centrés sur l'axe (Oz) .
37. Une corde de masse linéique μ est fixée entre deux murs situés en $x = 0$ et en $x = L$. À l'équilibre, la corde est horizontale. Pour étudier les petits mouvements transverses au voisinage de cette position d'équilibre, on suppose que la corde est sans raideur et qu'on peut négliger le poids et les frottements. On note c la célérité des ondes sur la corde.
- La norme de la tension $\vec{T}(x, t)$ est uniforme le long de la corde.
 - Les petits mouvements transverses $y(x, t)$ de la corde vérifient l'équation $\frac{\partial^2 y}{\partial t^2} - \frac{1}{c^2} \frac{\partial^2 y}{\partial x^2} = 0$.
 - Quand la masse linéique μ diminue, la célérité c augmente.
 - Les positions $x = 0$ et $x = L$ correspondent à des nœuds de vibration.
 - Les longueurs d'ondes λ des modes propres vérifient la relation $L = n\lambda$ avec $n \in \mathbb{N}^*$.

4- EXEMPLES DE QUESTIONS D'EEA (ELECTRONIQUE, ELECTRICITE, AUTOMATIQUE) (QCM 2)

15. On étudie le circuit représenté dans la figure 12. L'amplificateur opérationnel est supposé de gain infini et la tension de sortie $v_s(t)$ est à valeurs dans l'intervalle $[-V_{sat}, +V_{sat}]$. L'AOP fonctionne ici en régime saturé.

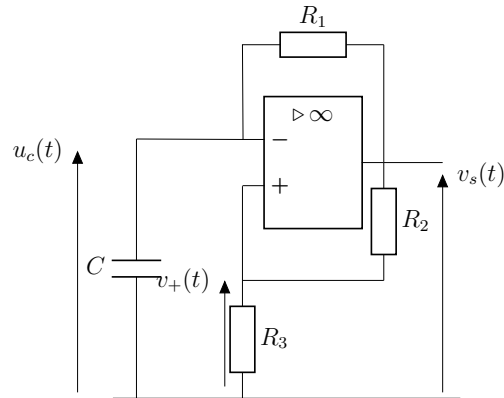


FIG. 12 : Montage à Amplificateur Opérationnel

A l'instant $t = 0$, on a $u_c(t) = 1 \text{ V}$, $v_s(t) = +V_{sat}$. On prend $R_1 = 500 \Omega$, $C = 10 \text{ pF}$ et $R_2 = R_3 = 100 \Omega$

- La tension de sortie $v_s(t)$ est constante.
- $v_s(t)$ est une tension de même signe que $v_+(t) - u_c(t)$.
- On a toujours $v_+(t) = u_c(t)$.
- Dans le cadre de ce problème, $v_s(t)$ change de signe lorsque $u_c(t) = \pm \frac{V_{sat}}{2}$.
- La tension de sortie $v_s(t)$ est périodique à partir d'un certain temps.

5- EXEMPLES DE QUESTIONS D'INFORMATIQUE (QCM 2)

21. Soit le code suivant écrit en Python :

```
x = 5
++x
print(x)
```

Ce programme affiche comme résultat :

- A. 4.
- B. 5.
- C. 6.
- D. 7.
- E. Une erreur.

22. Soit le code suivant écrit en Python :

```
x = 5
x+=1
print(x)
```

Ce programme affiche comme résultat :

- A. 4.
- B. 5.
- C. 6.
- D. 7.
- E. Une erreur.

23. Soit le programme écrit en langage Java :

```
import java.util.Arrays;

public class ClassA {
public static void main(String[] args) {
String un = "Soleil";
StringBuilder builder = new StringBuilder();
for(char elem : Arrays.asList('S','o','l','e','i','l')) {builder.append(elem);}
String deux = builder.toString();
System.out.printf("%b , %b",un == deux,un.equals(deux));
}
}
```

Quel est le résultat affiché lors de l'exécution de ce programme ?

- A. true , true.
- B. false , false.
- C. true , false.
- D. false , true.
- E. 'Soleil'.

6- EXEMPLES DE QUESTIONS DE SCIENCES DU VIVANT (QCM 2)

35. Parmi les cellules suivantes, lesquelles sont impliquées dans la réponse immunitaire cellulaire :
- les hématies.
 - les hépatocytes.
 - les lymphocytes T.
 - les cellules de Sertoli.
 - les macrophages.
36. Au cours du cycle menstruel,
- l'hormone lutéinisante est sécrétée par le follicule ovarien.
 - la progestérone est sécrétée par le corps jaune en phase lutéale.
 - le pic de progestérone déclenche l'ovulation.
 - Le détachement de l'endomètre est une conséquence de la diminution des concentrations plasmatiques des hormones ovariennes.
 - aucune des réponses précédentes.
37. Un test PCR est utilisé pour diagnostiquer une maladie. Il peut donner des résultats positifs ou négatifs, qui peuvent être vrais ou faux. À l'issue d'un test PCR on obtient les résultats indiqués dans le tableau suivant :

	Malade	Non malade
Test positif	Vrai positif n=25	Faux positif n=2
Test négatif	Faux négatif n=4	Vrai négatif n=1650

La sensibilité (Se) de ce test est définie comme :

- $Se = VP/(VP + FP) = 93\%$.
 - $Se = VP/(VP + FN) = 86\%$.
 - $Se = VP/Total = 1.5\%$.
 - $Se = (VP - FP)/VP = 92\%$.
 - aucune des réponses précédentes.
38. En reprenant les valeurs de la question précédente, la valeur prédictive positive (VPP) de ce test sera :
- $VPP = VP/(VP + FP) = 93\%$.
 - $VPP = VP/(VP + FN) = 86\%$.
 - $VPP = (VP + FN)/Total = 1.7\%$.
 - $VPP = (VP - FP)/VP = 92\%$.
 - aucune des réponses précédentes.

7- EXEMPLES DE QUESTIONS DE MECANIQUE (QCM 2)

48. Parmi les affirmations suivantes, lesquelles sont fausses ?
- a. L'énergie mécanique ne peut être définie que pour un système conservatif.
 - b. L'énergie mécanique de tout système matériel est conservée.
 - c. L'énergie mécanique d'un système matériel est la somme des énergies potentielles et de l'énergie cinétique.
- A. a et c.
 - B. a et b.
 - C. b et c.
 - D. a, b et c.
 - E. aucune n'est fausse.
49. Choisir la ou les bonne(s) réponse(s).
- a. Un mouvement de roulement sans glissement est équivalent à un roulement sans frottement.
 - b. Un mouvement de roulement sans glissement est non dissipatif.
 - c. Un mouvement de roulement sans glissement est compatible avec l'inégalité $|T| > f|N|$ où f est le coefficient de frottement.
 - d. Dans un mouvement de roulement sans glissement il existe une force de frottement toujours dirigée dans le sens opposé à la vitesse du système.
 - e. Dans un mouvement de roulement sans glissement les lois de Coulomb du frottement de contact sont des lois fondamentales et exactes.
- A. a, b et d.
 - B. e.
 - C. b et e.
 - D. b.
 - E. a et b.
50. Un bateau se déplace vers l'amont d'une rivière à une vitesse de 3 m/s par rapport à cette dernière. Le capitaine laisse tomber dans l'eau une bouteille vide mais bouchée, et ne s'en aperçoit qu'une demi-heure plus tard avant de faire demi-tour. Combien de temps mettra-t-il pour la récupérer :
- A. 40 minutes.
 - B. 50 minutes.
 - C. 60 minutes.
 - D. 70 minutes.
 - E. 90 minutes.

8- EXEMPLES DE QUESTIONS DE GENIE CIVIL (QCM 2)

66. Quel est l'ordre de grandeur de l'effort horizontal agissant sur le mur de soutènement de la figure 5, pour un mètre d'extension latérale selon y du mur ?

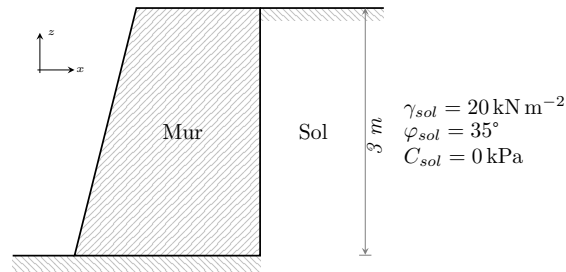


FIG. 5 : Mur de soutènement

- A. 16 kPa m^{-1} .
 B. 24 kPa m^{-1} .
 C. 30 kPa m^{-1} .
 D. 42 kPa m^{-1} .
 E. 60 kPa m^{-1} .
67. Quelle est la définition de la porosité n utilisée en géotechnique, compte tenu de la décomposition suivante d'un volume V de sol de masse totale M .

Décomposition du sol	Décomposition volumique		Décomposition massique
Air	V_{air}	V_{vides}	$M_{air} = 0$
Eau	V_{eau}		M_{eau}
Solide	V_{solide}		M_{solide}
	$V_{Total} = V_{vides} + V_{solide}$		$M_{Totale} = M_{eau} + M_{solide}$

- A. $n = V_{vides}/V_{Total}$.
 B. $n = V_{air}/V$.
 C. $n = V_{eau}/V$.
 D. $n = M_{eau}/M_{Totale}$.
 E. $n = M_{solide}/M_{Totale}$.

9- EXEMPLES DE QUESTIONS DE CHIMIE (QCM 2)

82. On propose dans la figure 1 l'allure de la courbe obtenue à l'occasion du suivi pH-métrique du titrage de la solution **S** par une solution de soude de concentration $c = 5.0 \times 10^{-1} \text{ mol L}^{-1}$ à 298 K.

L'axe des abscisses désigne le volume de titrant ajouté en mL.

Solution **S** : volume $V_0 = 20.0 \text{ mL}$, mélange d'acide nitrique et d'ions cuivre(II) Cu^{2+} .
Données à 298 K : $pK_e = 14.0$ et $pK_S(\text{Cu}(\text{OH})_2(s))$ compris entre 5 et 25.

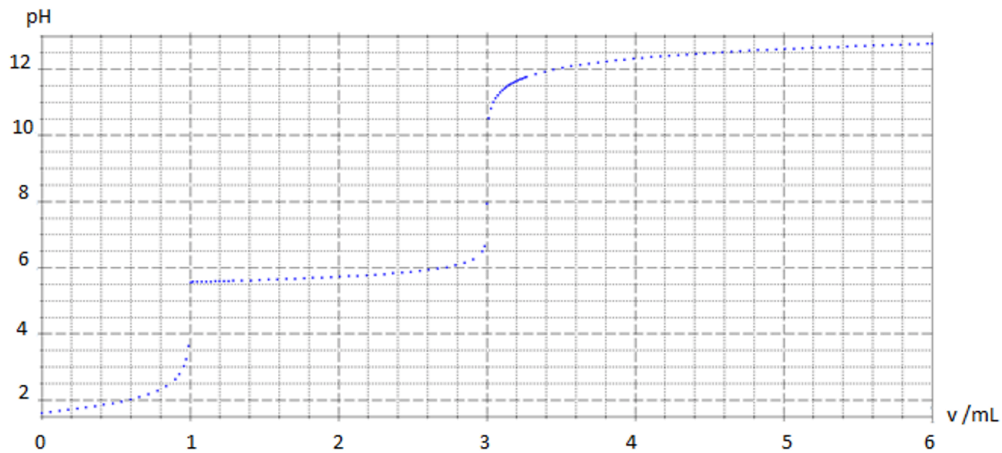


FIG. 1 : Suivi pH-métrique du titrage de la solution **S**

Parmi les propositions suivantes, la ou lesquelles sont vraies ?

- A. $pK_S(\text{Cu}(\text{OH})_2(s))$ est compris entre 8 et 10.
- B. $pK_S(\text{Cu}(\text{OH})_2(s))$ est compris entre 18 et 20.
- C. La concentration en ions Cu^{2+} dans la solution **S** est égale à $2.5 \times 10^{-2} \text{ mol L}^{-1}$.
- D. La concentration en ions Cu^{2+} dans la solution **S** est égale à $5.0 \times 10^{-2} \text{ mol L}^{-1}$.
- E. Le contenu du bécher est limpide jusqu'à avoir ajouté 1 mL de titrant.

10- EXEMPLES DE QUESTIONS DE PROBA-STATS (QCM 2)

97. On note \mathcal{A} , l'ensemble des variables aléatoires X à valeur dans $[0; 1]$ telle que $\mathbb{E}(X) = 1/2$.

- A. $\sup_{X \in \mathcal{A}} \mathbb{V}(X) = 1/4$.
- B. $\sup_{X \in \mathcal{A}} \mathbb{V}(X) = 1/2$.
- C. $\sup_{X \in \mathcal{A}} \mathbb{V}(X) = 3/4$.
- D. $\sup_{X \in \mathcal{A}} \mathbb{V}(X) = \infty$.
- E. Aucune des propositions précédentes n'est vraie.

98. Soit $(X_i)_{i \geq 1}$ une suite de variables aléatoires indépendantes et identiquement distribuées telles que $\mathbb{P}(X_1 = 1) = \mathbb{P}(X_1 = -1) = 0,5$.

- A. $\frac{1}{n} \sum_{i=1}^n X_i$ converge en probabilité et presque sûrement vers $0,5$ quand n tend vers $+\infty$.
- B. $\frac{1}{n} \sum_{i=1}^n X_i^2$ est un estimateur sans biais de $\mathbb{V}(X_1)$.
- C. $\frac{1}{\sqrt{n}} \sum_{i=1}^n X_i$ converge en loi vers une distribution $\mathcal{N}(0, 1)$.
- D. $\frac{1}{\sqrt{n}} \sum_{i=1}^n (X_i - 0,5)$ converge en loi vers une distribution $\mathcal{N}(0, 1)$.
- E. Aucune des propositions précédentes n'est vraie.

99. Soit X une variable aléatoire dont la densité est $f_X(x) = \frac{2}{\pi(1+x^2)} \mathbb{1}\{x \geq 0\}$ et soit $Y = \ln(|X|)$.

- A. La densité de Y est $f_Y(y) = \frac{2}{\pi \ln(|y|)(1+\exp(2y))}$.
- B. La densité de Y est $f_Y(y) = \frac{2 \ln(|y|)}{\pi(1+\exp(2y))}$.
- C. La densité de Y est $f_Y(y) = \frac{2}{\pi \exp(y)(1+\exp(2y))}$.
- D. La densité de Y est $f_Y(y) = \frac{2 \exp(y)}{\pi(1+\exp(2y))}$.
- E. La densité de Y est $f_Y(y) = \frac{2}{\pi(1+\exp(2y))}$.

100. Soit X une variable normale centrée réduite (donc sa densité est $f_X(x) = \frac{1}{\sqrt{2\pi}} e^{-\frac{x^2}{2}}$) et soit $Y = X^2$.

- A. La densité de Y est $f_Y(y) = \frac{1}{\sqrt{2\pi}} e^{-\frac{y^2}{2}} \mathbb{1}\{y \geq 0\}$.
- B. La densité de Y est $f_Y(y) = \frac{1}{\sqrt{2\pi y}} e^{-\frac{y}{2}} \mathbb{1}\{y \geq 0\}$.
- C. La densité de Y est $f_Y(y) = \frac{1}{y\sqrt{2\pi}} e^{-\frac{y}{2}} \mathbb{1}\{y \geq 0\}$.
- D. La densité de Y est $f_Y(y) = \frac{1}{\sqrt{2\pi}} e^{-\frac{y}{2}} \mathbb{1}\{y \geq 0\}$.
- E. Aucune des propositions précédentes n'est vraie.

